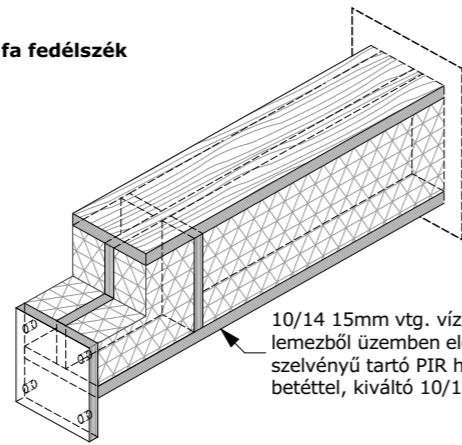


TR5p kettős hód farkú cserép héjazatú ásványi szálás hőszigetelésű fa fedélszék

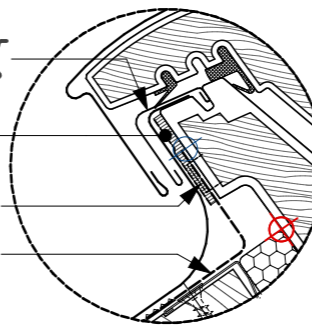
1 ⁵ cm	kettős fedésű hód farkú cserép héjazat
2 ⁵ cm	2 ⁵ /5cm gomba rovar és lángmentesített cserépléc
5 cm	5/5cm gomba rovar és lángmentesített ellenléc
1 rtg.	páraáteresztő szél- és vízzáró alátét héjazat
15 cm	10/15cm gomba rovar és lángmentesített méretezett szaruzat
10 cm	közte ásványi szálás hőszigetelés, hővezetési tényező max. $\lambda=0,035$ W/mK
5/10cm	gomba rovar és lángmentesített szelemen sor
3 ⁸ cm	közte ásványi szálás hőszigetelés, hővezetési tényező max. $\lambda=0,035$ W/mK
állítható	kengyelrel rögzített gk bordaprofil közte ásványi szálás hőszigetelés, hővezetési tényező max. $\lambda=0,035$ W/mK
1 rtg.	lég- és párafékező polietilén fólia, egymáshoz és szilikát szerkezetekhez ragasztósávval felületfolytonosítva
1 ²⁵ cm	1rtg. tűzgátló impregnált gk építőlemez burkolat
0 ² cm	glett réteg
-	festék réteg



10/14 15mm vtg. víz főzés és lúgálló rétegelt lemezből üzemben előre összeépített "I" szelvényű tartó PIR hab kiegészítő hőszigetelő betéttel, kiváltó 10/15 szelemenhez rögzítve

A részlet
M 1:2,5

VELUX ZWC 2. lemez
teljes felületen öntapadó szalaggal
tűzőkapocs
szél és vízzáró alátét héjazat

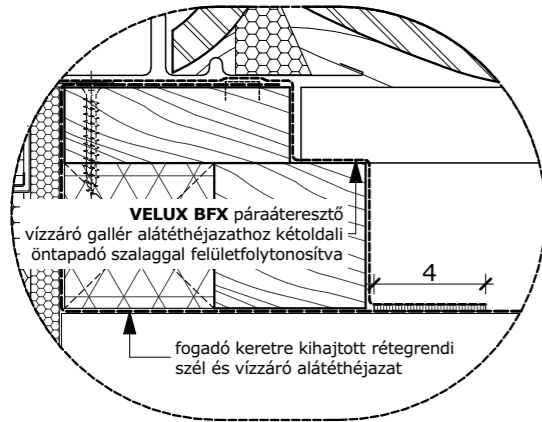


burkoló lemezt megfogó férc szalag

VELUX EKB burkolókeret

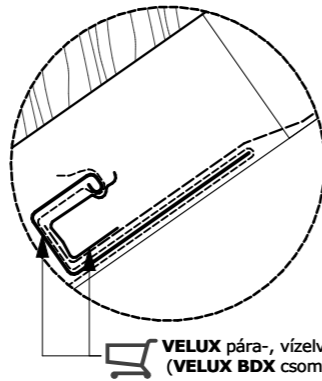
szél és vízzáró alátét héjazat szélének megfogása tűzőkapoccsal, vízzáró módon való lezárása teljes felületen öntapadó szalaggal

C részlet
M 1:2,5



VELUX BFX páraáteresztő vízzáró gallér alátét héjazathoz kétoldali öntapadó szalaggal felületfolytonosítva
fogadó keretbe kihajtott rétegrendi szél és vízzáró alátét héjazat

B részlet
M 1:2,5



VELUX pára-, vízvezető csatorna, (VELUX BDX csomag tartalmazza)

VELUX EKB burkolókeret

VELUX BBX párafékező fólia

gk burkolatot fogadó gk álmennyezeti bordaprofil
párafékező fólia átütése mentén elhelyezett szegőtömítő szalag

10/14 15mm vtg. víz főzés és lúgálló rétegelt lemezből üzemben előre összeépített "I" szelvényű tartó PIR hab kiegészítő hőszigetelő betéttel, kiváltó 10/15 szelemenhez rögzítve

párafékező fólia egymáshoz és szilikát szerkezetekhez ragasztósávval felületfolytonosítva

10/15cm gomba, rovar és lángmentesített szarut kiváltó gerenda

bordaprofil megfogó állítható kengyel

5/10 gomba rovar és lángmentesített távtartó szelemen

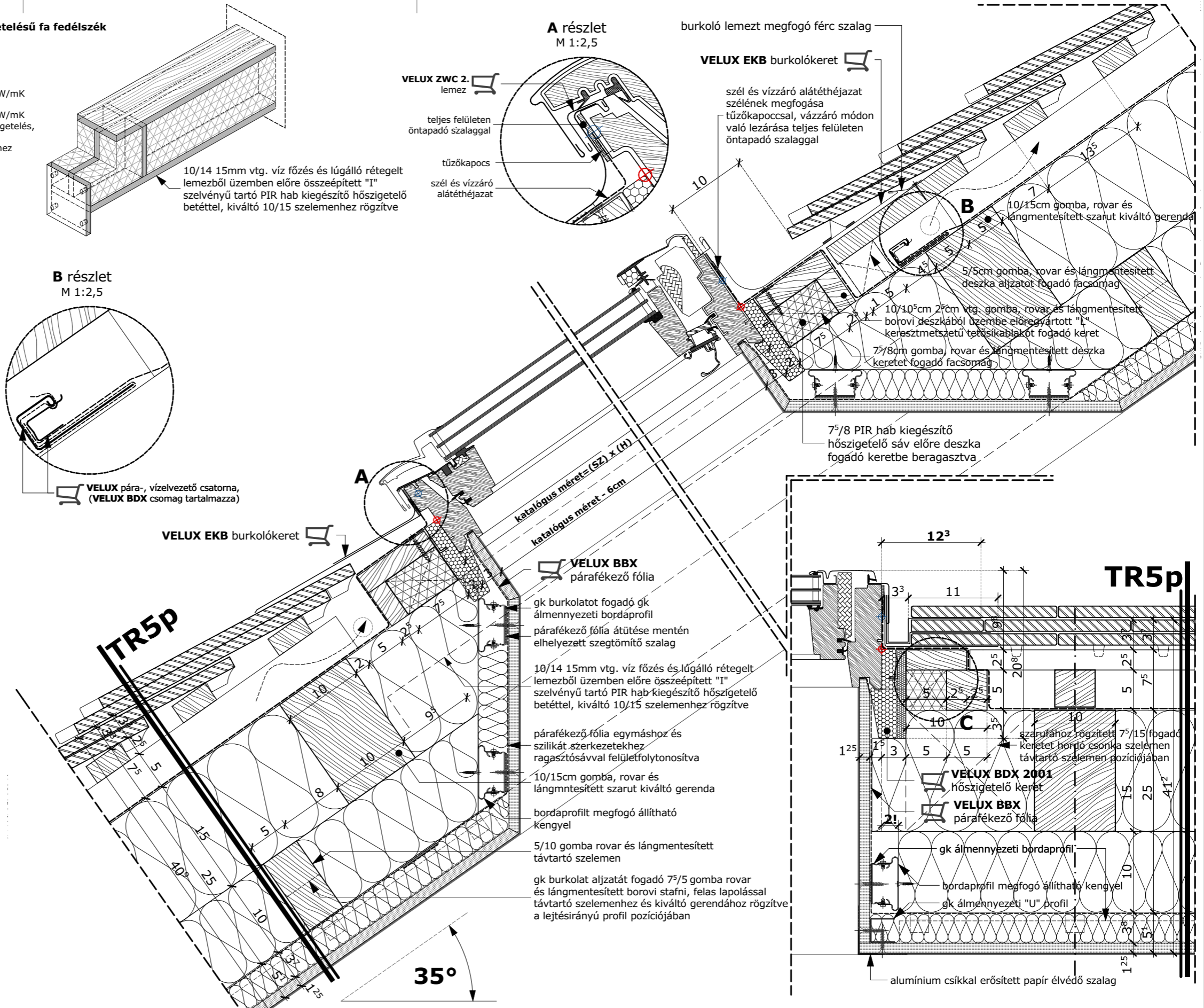
gk burkolat aljzatát fogadó 7⁵/5 gomba rovar és lángmentesített borovi stafni, felas lapolással távtartó szelemenhez és kiváltó gerendához rögzítve a lejtésirányú profil pozíciójában

Katalógus méretek; szélesség (SZ) x hosszúság (H) mm-ben megadva

TETŐSÍKABLAK MÉRTEKÓD	GLL SZ X H
CK02	550 x 780
CK04	550 x 980
FK04	660 x 980
FK06	660 x 1180
FK08	660 x 1400
MK04	780 x 980
MK06	780 x 1180
MK08	780 x 1400
MK10	780 x 1600
PK06	940 x 1180
PK08	940 x 1400
SK06	1140 x 1180
SK08	1140 x 1400

GLL tetősíklablak termékinformációk:

Műszaki adatlap
Beépítési útmutatók
Kirekesztés számítási útmutató
Teljesítmény nyilatkozat
VELUX CAD



35°

GLL tetősíklablak egymás melletti páros beépítése kettős fedésű cserép héjazatú ásványi szálás hőszigetelésű fa fedélszékben

	VELUX Magyarország Kft. H-1031 Budapest, Zsófia utca 1-3. www.velux.hu vevoszolgalat@velux.com	dátum 2021. 01. 21.	file név GLL2_EKB_FF_ÁKCS_1	lépték M 1:2,5 M 1:5
--	--	------------------------	--------------------------------	----------------------------